







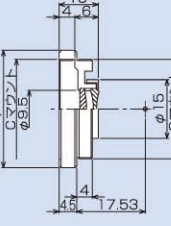
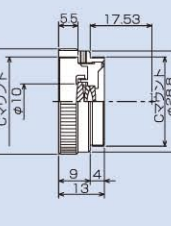
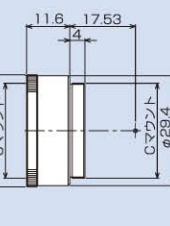
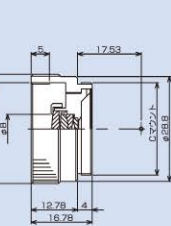
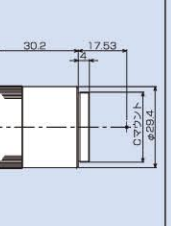
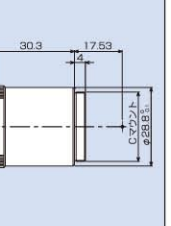
TVリアコンバータレンズ

- CCDカメラの前に装着することにより被写体距離 (WD) を変えずに画面視野を倍率分だけ拡大します。
- CCTVレンズと接写リングの組合せによるマクロ撮影やズームレンズ、マイクロレンズなどの倍率UPにご使用下さい。

TV CONVERTER LENS

- By attaching these converter lens to the CCD Camera, the user is able to adjust magnification without compromising WD.
- Can be combined with CCTV lens and C Mount Ring for use as zoom lens and/or micro lens (added magnification capabilities).

※CCTVレンズと接写リング装着時の撮像範囲はP29をご参照下さい。

TVR015	TVR02	TVR025	TVR03N	TVR04E	TVR05
					
					
倍率: Magnifying Power: 1.5×	2×	2.5×	3×	4×	5×
適合カメラ: Compatible Cameras: 1/3" 1/2" 2/3"	1/3" 1/2" 2/3"	1/3" 1/2"	1/3" 1/2" 2/3"	1/3" 1/2"	1/3" 1/2" 2/3"
重量: Weight: 10g	15g	17g	15g	42g	24g

性質

- (1) 焦点距離が伸びた倍率分だけ画角が狭くなります。
- (2) F値が落ちます。(F値換算表参照) ※1
- (3) 解像力・コントラストの低下によりピントがあまくなります。
- (4) ズーム比及び被写体距離に変化はありません。

- (1) The Angle of View will Narrow down Relatively to How Long the Focal Length will Lengthen.
- (2) Total F No.=Original F No. x Magnifying Power (Ref:F No.conversion table)*1
- (3) Soft Focus due to Decrease in Resolving Power and Contrast.
- (4) No change in zoom ratio and working distance.

F値換算表 F No. Conversion Table

本体F値 Original F No.	合成F値 Total F No.				
	1.5×	2×	3×	4×	5×
0.95	1.425	1.9	2.85	3.8	4.75
1.3	1.95	2.6	3.9	5.2	6.5
1.4	2.1	2.8	4.2	5.6	7.0
1.6	2.4	3.2	4.8	6.4	8.0
1.8	2.7	3.6	5.4	7.2	9.0
2.8	4.2	5.6	8.4	11.2	14.0

※1合成F値はリアコンバータレンズの倍率×本体F値です。
*1 Total F No.=Rear Converter Magnifying Power x Original F No.

