

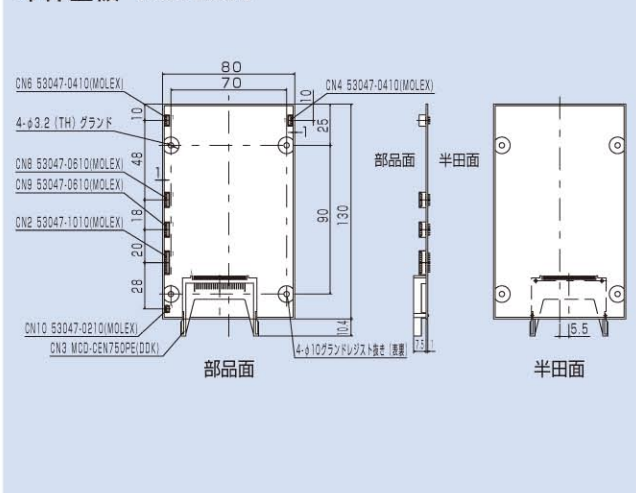
■仕様

Specification

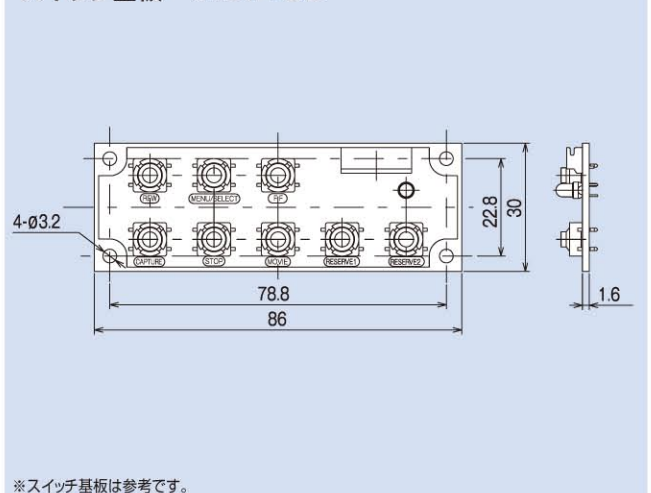
スペック	Model	PX100-USB	PX100-CF
外形寸法	Dimension	W80 x H130	
電源	Powre Source	DC12V/500mA MAX	
映像入力	Video input	NTSC/PAL Composite (RCA PIN JACK)	NTSC/PAL Composite (RCA PIN JACK)
映像出力	Video output	PX100N-USB, PX100P-USB	Y/C IN/OUT put
静止画記録/再生	Still picture format Playback	記録画素数 (Image size) : VGA (640×480) 画像フォーマット (Recording format) : JPEG (DCF1.0, Exif2.0) 圧縮率 (Compration) : 9段階可変 約 1/3~1/40 (9mode selectable 1/3~1/40)	
動画記録/再生	Movie format Playback	記録画素数 (Image size) : 640×480 動画フォーマット (Recording format) : Motion JPEG (avi) 、音声なし (Not supprt audio) 圧縮率 (Compration) : 1/30 記録 (Image size) : 640×480 : 記録時間10秒 (Recording time 10min.) (30fps) PC再生 (PC playback) : 640×480 : 30fps *本体再生時には15fpsになります。 (*This Board using at 15fps.)	
記録メディア	Recording media	USBメモリー/CFカード (USB memoly/CF card)	
記録枚数 (USBメモリー2GB使用時)	Recording Capacity (at 2GB)	静止画 (Stell picture) : 圧縮率センターで約20,000枚 (20,000 picture (at center of compration)) 動画 (Movie) : 10秒×約100動画 (10min.x100 movies)	
再生機能	Playback	全画面表示、サムネイル表示 (2分割、4分割)、送り、戻し、再生、逆転再生 (Full,Thumbnail(2or4-frames),FF,REW,Playback,REW Playback)	
ファイル操作	Fail control	画像削除、フォーマット (Erase,Format)	
OSD表示	(On screen display)	英語/日本語 切替、時計表示 (English/Japanese selectable,clock display)	
キー	Key	キー種類 : MENU/SELECT, FF, Key menu REW, CAPTURE, STOP, MOVIE, MOVIE PLAY	キー種類 : MENU/SELECT, FF, Key menu REW, CAPTURE, STOP, MOVIE, MOVIE PLAY, FREEZ
動作環境	Operating Temperature	0~70℃	

●仕様は予告なく変更する場合がございます。詳細はお問い合わせ願います。
Specifications are subject to hange with or without notice. Please contact us.

本体基板 Main Board



スイッチ基板 Switch P.C.B.



※スイッチ基板は参考です。