

IEEE 1394 CAMERA (B/Wモデル)

90fps (VGA) のハイスピードフレームレート

33万画素 46万画素 80万画素 145万画素 200万画素 1/1.8" CCD 1/2" CCD 1/3" CCD Black White IEEE 1394 C MOUNT 外部トリガーシャッター (UXGA=16fps)

- デジタルカメラプロトコル (IICD 1.31 Ver) 準拠
- 外部トリガーシャッター対応 (IICD 1.31 ver モード0~5準拠)
- 超高速 (1/1,000,000sec) / 超低速 (65sec) シャッター対応

プロGRESSIVE CCDを採用した、高感度・高画質のCマウントカメラモジュールです。
IEEE 1394デジタルカメラプロトコルを採用し高精度な非圧縮画像を出力します。
マルチカメラ同期で複数のカメラの接続が可能、ビューソフトで複数台の画像を見ることが出来ます。
1/1,000,000sec~65secまでの幅広いシャッター速度が選択できます。
外部トリガーシャッターモードは、IICDに準拠したモード 0,1,2,3,4,5を採用
オリジナルのモード14を使用すれば、高速マルチストロボ画像の撮影も可能です。

90fps (VGA) High-Speed Frame Capture Rate (UXGA=16fps)

- Digital Camera Protocol (IICD 1.31 Ver.)
- External Trigger Shutter (IICD 1.31 Ver Mode 0-5)
- High-speed (1/1,000,000 sec) / Super-slow (65 sec) shutter settings

High-sensitivity, High-quality C Mount module with Progressive Scan CCD.
IEEE 1394 Protocol delivers high-quality imaging that can be used over a network.
1/1,000,000 sec - 65sec shutter speed range for versatility.
External shutter trigger allows for IICD as well High-speed Multi-strobe pixilation.



マシビジョンで必須なスクリュー-ロック機構コネクタ採用



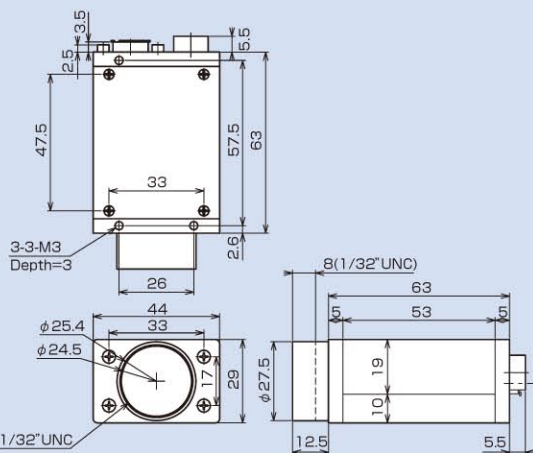
高速マルチストロボ撮影機能搭載

仕様 Specification

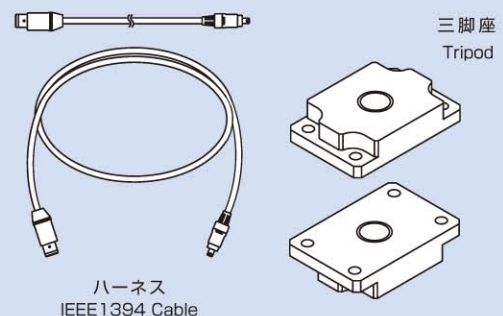
型式名	Model	PX1600FB2 *1	PX1400FB2 *2	PX1000FB3 *3	PX800FB2 *2	PX640FB2 *2	PX640FB3 *3
撮像素子	image sensor	1/1.8" ITsystem Progressive Scan CCD	1/2" ITsystem Progressive Scan CCD	1/3" ITsystem Progressive Scan CCD	1/2" ITsystem Progressive Scan CCD	1/2" ITsystem Progressive Scan CCD	1/3" ITsystem Progressive Scan CCD
CCD	CCD	ICX274AL	ICX205AL	ICX204AL	ICX415AL	ICX414AL	ICX424AL
有効画素数	Effective pixels	1628×1236	1392×1040	1034×779	782×582	659×494	659×494
映像出力画素数/画面サイズ	Picture Size	1600×1200	1388×1036	1024×768	780×580	640×480	640×480
セルサイズ	Pixel Size	4.4×4.4 μm	4.65×4.65 μm	4.65×4.65 μm	8.3×8.3 μm	9.9×9.9 μm	7.4×7.4 μm
レンズマウント	Lens Mount	C-mount					
デジタルインターフェース	Digital Interface	IEEE-1394a					
プロトコル	Protocol	IICD 1394-based Digital Camera Specification Version 1.31					
転送速度	Transfer Rate	400Mbps					
フレームレート	Frame Rate	16fps (Format 7 mode 0) 15.7,5,3.75,1.875 fps	20fps (Format 7 mode 0) 15.7,5,3.75,1.875 fps	36fps (Format 7 mode 0) 30,15,7.5,3.75,1.875 fps	63fps (Format 7 mode 0) 60,30,15,7.5,3.75,1.875 fps	90fps (Format 7 mode 0) 60,30,15,7.5,3.75,1.875 fps	90fps (Format 7 mode 0) 60,30,15,7.5,3.75,1.875 fps
ゲイン	Gain	0~25 dB					
γ (ガンマ補正)	Gamma	0.4~2.5					
シャッタースピード	Shutter Speed	1 μsec (1/1,000,000) ~ 65sec					
外部トリガーシャッター	Ext. Trigger	Mode 0,1,2,3,4,5 & オリジナルモード 14 : Original mode 14					
ピンニング	Binning	2 x 2, 1 x 2	—	2 x 2, 1 x 2	2 x 2, 1 x 2	2 x 2, 1 x 2	2 x 2, 1 x 2
電源電圧	Power source	DC 8V~30V (IEEE1394カメラケーブルもしくはI/Oコネクタ) : (IEEE1394 cable or I/O Connector)					
消費電力	Power Consumption	300mA MAX. (DC 12V入力) : (at DC12V)					
外形寸法	External Dimension	44 (W) × 29 (H) × 63 (D) mm					
重量	Weight	110g					
動作温度/湿度	Operating Temperature	-5℃~+45℃ / 20~80%					
保存温度/湿度	Storage Temperature	-30~+60℃ / 20~90%					
性能保証温度	Operation Temp. (Performance guaranteed)	0~40℃					
各種規格	Standard	FCC, CE					
付属品	Accessory	レンズマウントキャップ, CD-ROM (取扱説明書 デモソフト API ドライバ) : Lens Mount Cap, CD-ROM (Manual, Demo soft, API Driver)					

● 仕様は予告なく変更する場合がございます。詳細はお問い合わせをお願いします。
Specifications are subject to change with or without notice. Please contact us.

外形図面: PX-FB Dimension



オプション記載 Options



三脚座
Tripod

ハーネス
IEEE 1394 Cable